

**Šviestuvas su  
raibuliavimo efektu  
rinkinys  
20801  
Instrukcija**

„Spacekraft Ltd“. Titus House. 29 Saltaire Road. Shipley. BD18 3HH. Anglija. Tel. 01274 581007

[www.spacekraft.co.uk](http://www.spacekraft.co.uk)

El. p. [enquiries@spacekraft.co.uk](mailto:enquiries@spacekraft.co.uk)

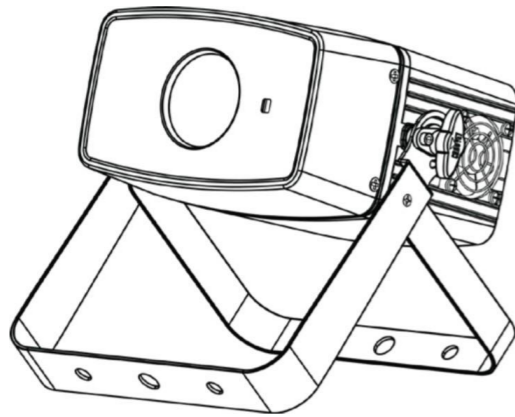
## Kas dėžėje

Jūsų šviestuvo su raibuliavimo efektu rinkinyje turėtų būti tolesni elementai.

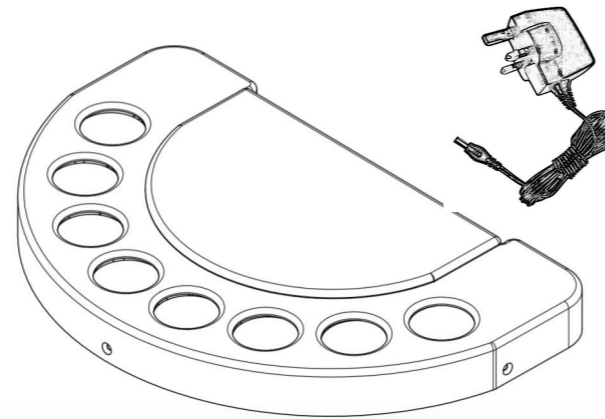
- 1) 1 x projektorius
- 2) 1 x 8 funkcijų valdymo pultas ir kroviklis
- 3) 1 x 8 funkcijų valdymo pultas
- 4) 1 x IEC atitinkantis maitinimo laidas su kištuku, tinkančiu JK
- 5) 1 x IEC atitinkantis jungiamasis laidas, 2 m ilgio
- 6) 1 x DMX laidas, 2 m ilgio
- 7) 1 x stalo pagrindas



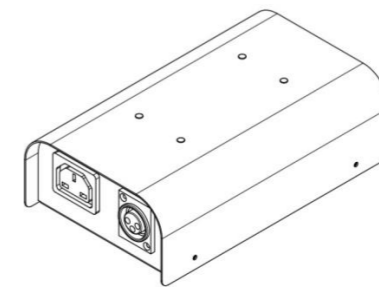
### 1) Projektorius



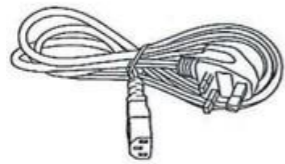
### 2) 8 funkcijų jungiklis ir kroviklis



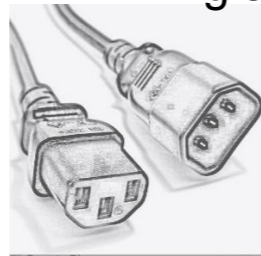
### 3) 8 funkcijų valdymo pultas



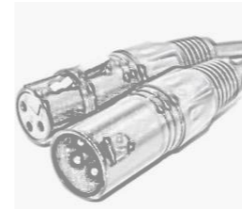
### 4) IEC atitinkantis maitinimo laidas



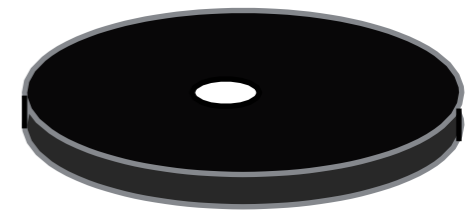
### 5) IEC atitinkantis jungiamasis laidas, 2 m ilgio



### 6) DMX laidas, 2 m ilgio



### 7) Stalo pagrindas



Jeigu trūksta kurio nors iš šių elementų, nedelsdami skambinkite mums

## Šviestuvo su raibuliavimo efektu rinkinys

Šviestuvo su raibuliavimo efektu rinkinyje naudojamas projektorius, pritaikytas specialiems poreikiams, jis valdomas 8 funkcijų jungikliu ir valdymo pultu, kuriais projektuojamas spalvingas raibuliavimo efektas, galima sukurti vandens, ugnies arba debesų efektus. Jis skirtas projektuoti vaizdus ant plokščio paviršiaus, pavyzdžiui, sienų ar lubų. Jam naudojama šviesos diodų technologija, todėl lempučių keisti nereikia.

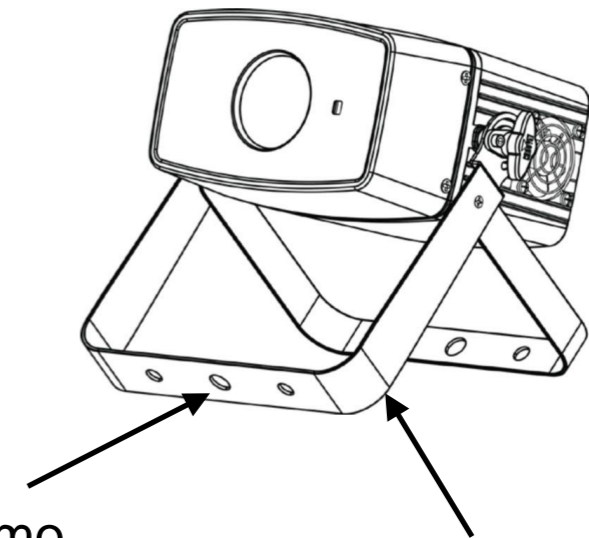
Šviestuvo su raibuliavimo efektu rinkiniui maitinti naudojama 240 voltų įtampa, todėl, kaip ir visų elektrinių prietaisų atveju, įrangai būtina nuolatinė priežiūra. Rekomenduojame reguliariai tikrinti, ar laidas nėra pažeistas.



### Kur naudoti ir tvirtinti.

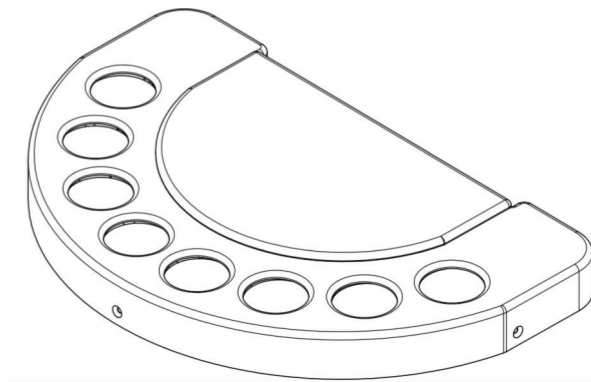
Projektorius yra tvirtinamas prie laikiklio, todėl jį galima montuoti prie sienos ar lubų. Šį metodą rekomenduojame taikyti tuomet, jeigu jūsų naudotojas yra linkęs tyrinėti ir liesti daiktus. Komplekte nėra jokių tvirtinimo detalių, nes nežinome, kur jis bus naudojamas. Įrankių parduotuvėse galima įsigyti įvairiausių tvirtinimo detalių, tačiau būtinai naudokite tinkamus varžtus, kaiščius ar kitas tvirtinimo detales sienoms. Montavimo darbus turėtų atlikti kvalifikuotas asmuo. Įrenginį galima pastatyti ant stalo, naudojant pridėtą stalo pagrindą – apvalų 300 mm diską. Šviestuvai yra skirti naudoti tik patalpoje.

Šviestuvo su raibuliavimo efektu rinkinys valdomas 8 funkcijų belaidžiu jungikliu, kuriuo valdomos 7 programos. 8 jungiklis naudojamas kaip budėjimo režimo arba išjungimo mygtukas. Belaidis jungiklis yra įkraunamas, prie jo pridodamas kroviklis.



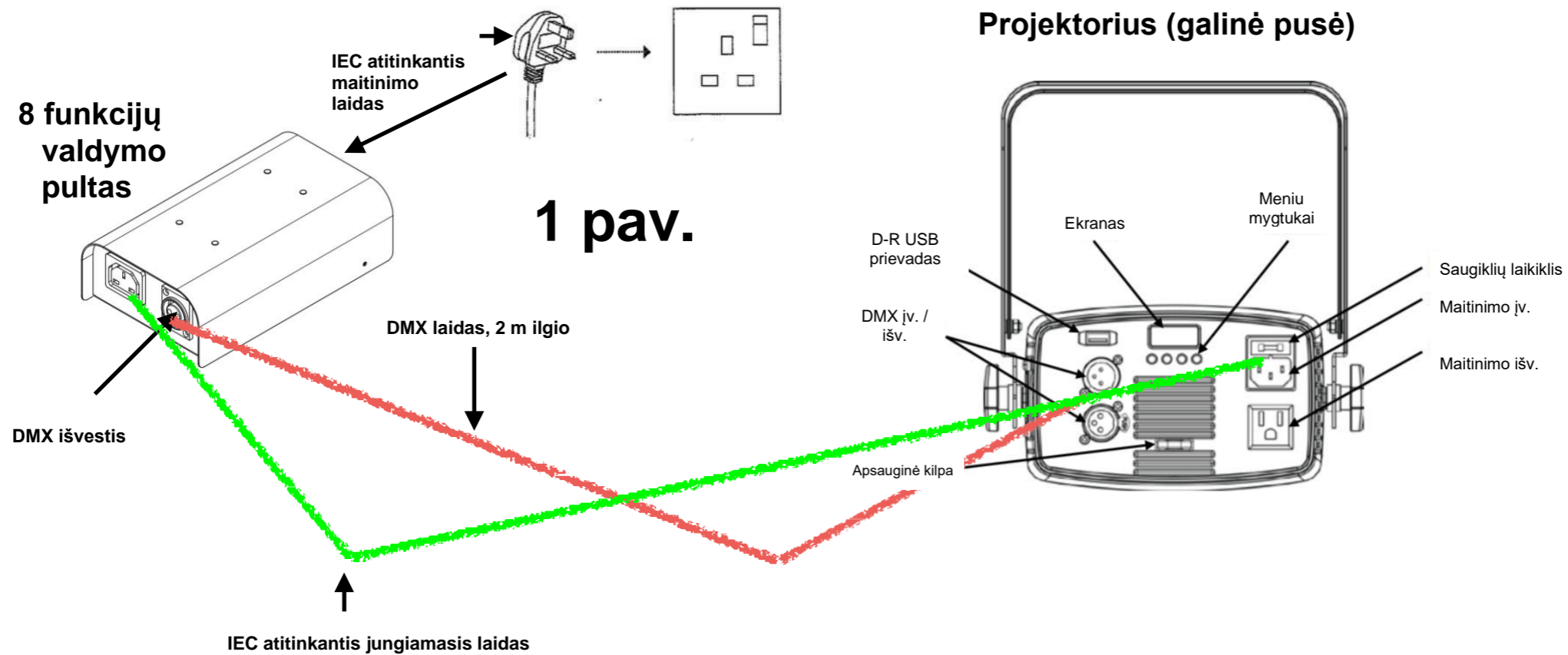
3 montavimo  
skylės

Montavimo  
laikiklis



Šviestuvo su raibuliavimo efektu rinkinys valdomas 8 funkcijų belaidžiu valdymo pultu, kuriuo valdomos 7 programos. 8-asis mygtukas naudojamas kaip budėjimo režimo arba išjungimo mygtukas. Belaidis valdymo pultas yra įkraunamas, prie jo pridodamas kroviklis.

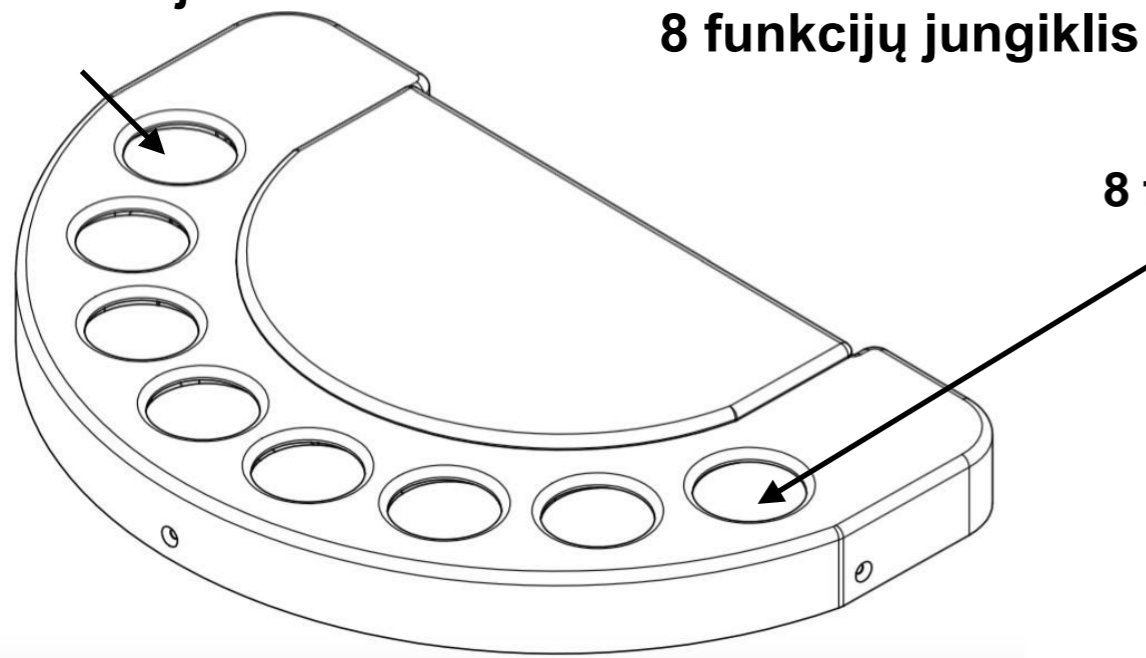
## Šviestuvo su raibuliavimo efektu rinkinio nustatymas



### Montavimas ir laidų prijungimas

- 1) Pritvirtinkite arba padėkite projektorius ant lubų, sienos ar stalo.
- 2) Prijunkite DMX laidą (1 pav. pažymėtas raudonai) prie valdymo pulto DMX lizdo. Tuomet kitą laido galą įkiškite į projektoriaus lizdą, pažymėtą „DMX IN“.
- 3) Prijunkite IEC atitinkantį jungiamąjį laidą prie valdymo pulto. (1 pav. pažymėtas žaliai). Šis lizdas yra prie DMX laido, kurį jau prijungėte. Tuomet kitą laido galą įkiškite į projektoriaus maitinimo laido lizdą.
- 4) Dabar IEC atitinkantį maitinimo laidą prijunkite prie valdymo pulto, o kitą laido galą įkiškite į maitinimo lizdą. Įjunkite maitinimą.
- 5) Dabar projektorius laukia komandų iš 8 funkcijų jungiklio.

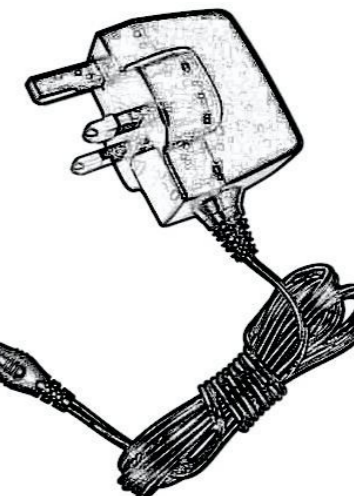
1 funkcija



8 funkcijų jungiklis

8 funkcija

Įkiškite šį galą į valdymo pulto kroviklio lizdą



Valdymo pulto kroviklis

8 funkcijų valdiklis, galinė pusė



Kroviklio lizdas

1 lizdas laidui

8 funkcijų jungiklis

8 funkcijų jungiklyje naudojamos įkraunamos baterijos su įjungimo ir išjungimo funkcijomis. Įjungimo ir išjungimo mygtuko nėra. Nuspaudus jungiklį, maitinimas įjungiamas, o po tam tikro nenaudojimo laiko jis išsijungs. Įkrovus jungiklis veikia kelias dienas. Norėdami įkrauti, įkiškite kištuko laidą į lizdą jungiklio galinėje pusėje. Norėdami visiškai įkrauti, palikite per naktį. Kol yra įkraunamas, jungiklis neveikia.

Išorinis jungiklis

8 funkcijų jungiklyje yra įtaisytos aštuoni 6,3 mm lizdai, taigi galite prijungti savo mėgstamą jungiklį.

## Valdymas

Visi 8 mygtukai yra užprogramuoti taip, kad sukurtų projektoriaus efektą.

Norėdami įjungti programą, spauskite mygtuką.

### Mygtukų funkcijos

1 mygtukas – lėtas oranžinis raibuliavimas

2 mygtukas – greitas oranžinis raibuliavimas

3 mygtukas – lėtas geltonas raibuliavimas

4 mygtukas – lėtas mėlynas raibuliavimas

5 mygtukas – greitas mėlynas raibuliavimas

6 mygtukas – vidutinis baltas raibuliavimas

7 mygtukas – raibuliavimas visomis spalvomis

8 mygtukas – išjungimas